



**-02**

(

**- Band Decoder  
YAESU, ICOM, KENWOOD)**



**User manual**

- 1.
- 2.
- 3.
- 4.
- 5.
- 6.
- 7.
- 8.
- 9.
- 10.

( )  
( )

**1. \_\_\_\_\_**

( ) -02 -02( )

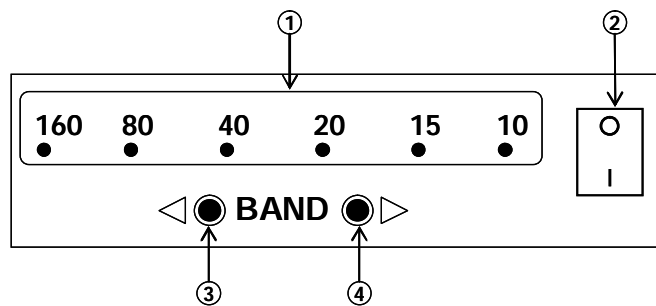
« -6» « -4».

+12....+15 .

- -02
- +12...+15 .
- -02

220 .

**2. \_\_\_\_\_**

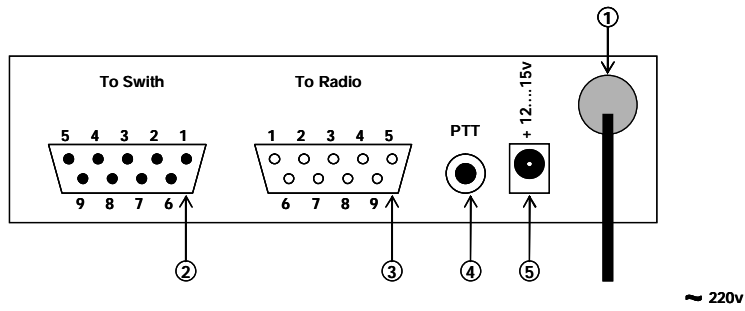


. 1

( 1.):

- 1.
- 2.
- 3, 4.

« -6» 7 (6 + );  
« -4» 5 (4 + );



.2

(.2):

1. 220v ( 220V)
  - 2.
  - 3.
  - 4.
  5. ( +12...+15V)
3. \_\_\_\_\_ ( )

-02

- 1.
- 2.

« (3,4 . . 1) – « » ».

-02, -02

1. **YAESU** – 4- ( BAND DATA );
2. **ICOM** – 0 8.0v
3. **KENWOOD** - ICOM; IF-232 (TTL , 4800bps, 1, 8, N).

( -01 , -02 ).

4. \_\_\_\_\_ ( ) \_\_\_\_\_

« »

:

) YAESU

1. .. (2) .1

2. (3,4) . 1)

3. ,

4. (3,4). **«160».**

- ( BAND DATA ). YAESU – 4-

) KENWOOD

1. .. (2)

2. «<>» (3)

3. ,

4. (3). **«80».**

- KEWOOD – IF-232 (TTL ).

) ICOM

1. .. (2)

2. «>>» (4)

3. ,

4. (4). **«40».**

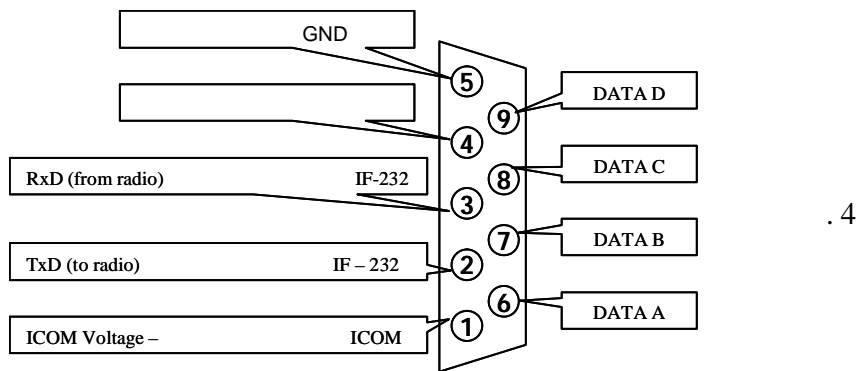
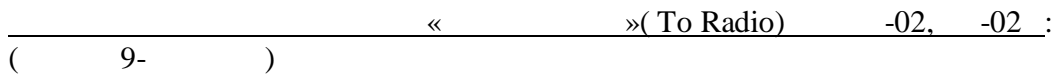
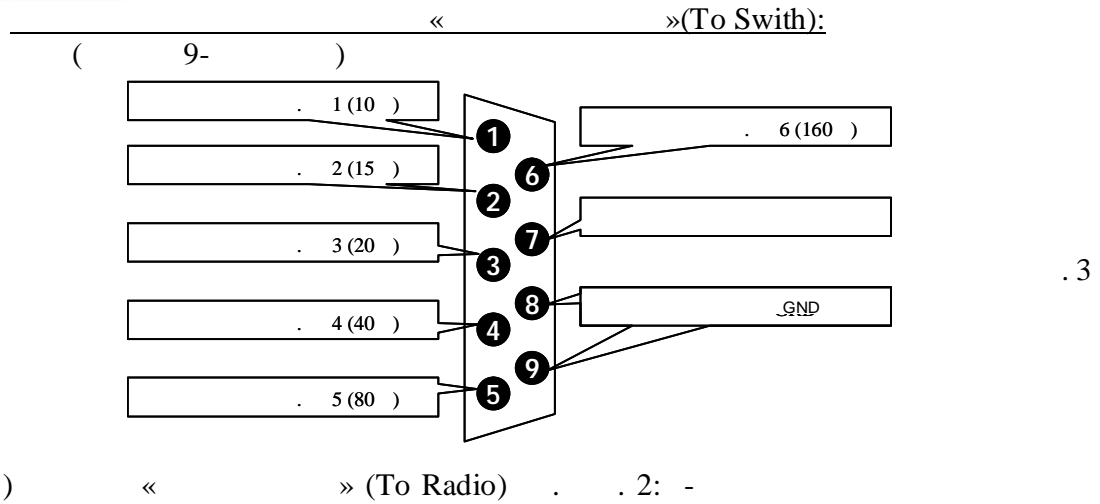
- ICOM – ICOM; 0 8.0v

5. \_\_\_\_\_

) « » (To Swith) . . 2 –

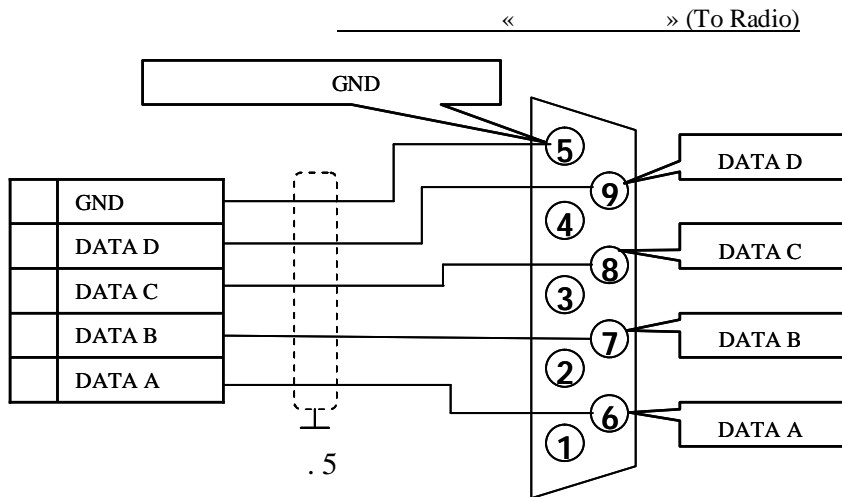
« -6» « -4». +12 ...+15 ,

(To Swith)



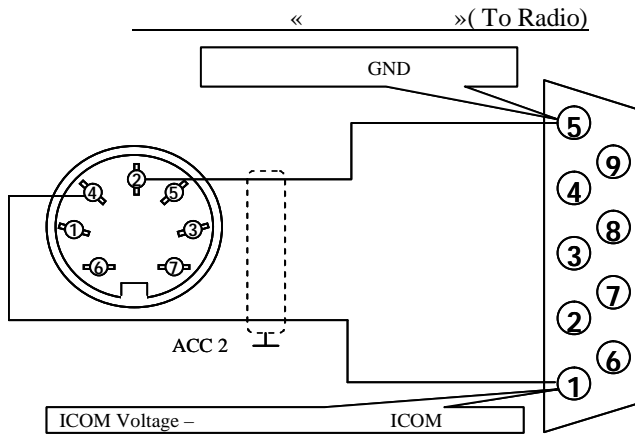
**6.** \_\_\_\_\_

**c YAESU**



BAND	BAND Data
160M	0001
80/75	0010
40M	0011
30M	0100
20M	0101
17M	0110
15M	0111
12M	1000
10M	1001
6M	1010

**c ICOM**



	ICOM
160M	7.0 – 8.0V
80/75M	6.0 – 6.5V
40M	5.0 – 5.5V
20M	4.0 – 4.5V
17/15M	3.0 – 3.5V
12/10M	2.0 – 2.5V
30M	0 – 1.2V

.6

) **c KENWOOD**

**-02, -02**

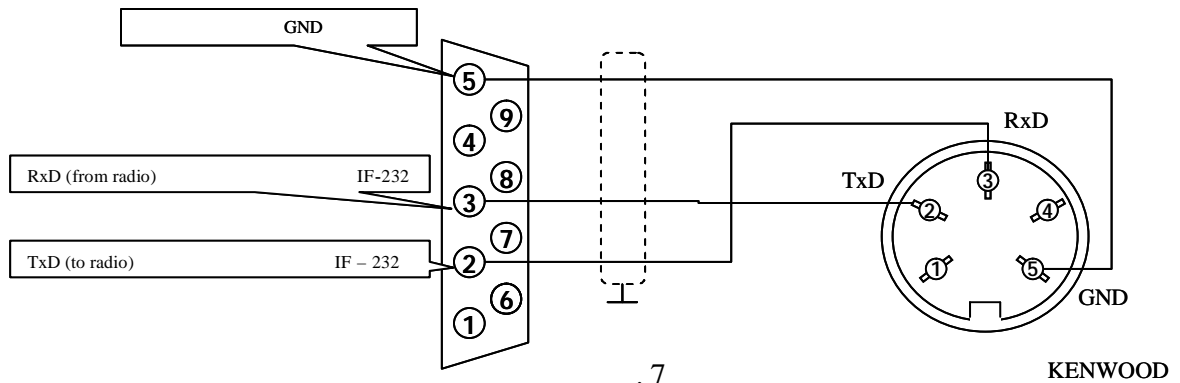
IF-232.

IF-232

TTL

. . 0 + 5 . (4800 BPS, 1, 8, N)

<math>\llcorner</math> (To Radio)



.7

7. \_\_\_\_\_

-160, 80, 40, 20, 15 10 .

.4

!!!

1. ... :
2. ... (2) ( )
3. , - .6
4. ,

1. , :
2. .
3. 2- ,
4. .
5. , **«160»**

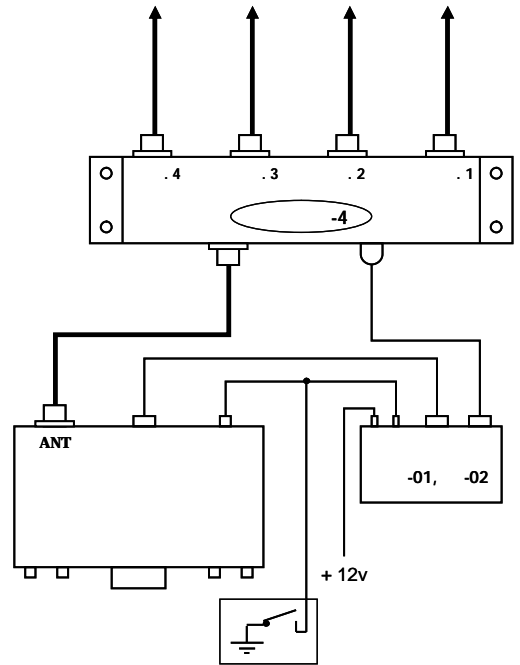
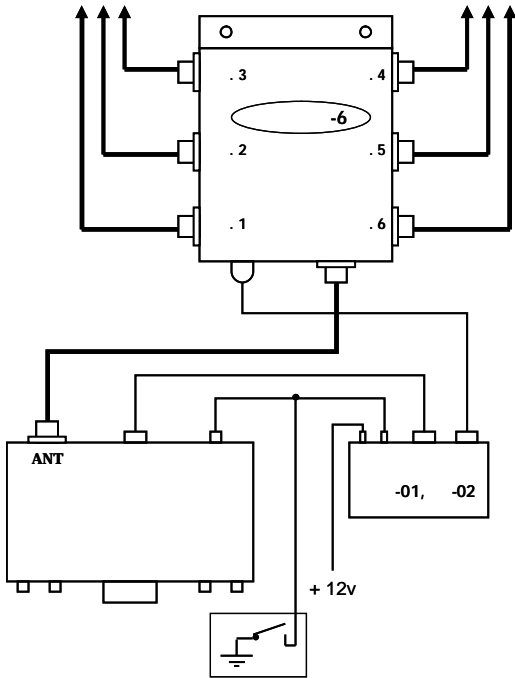
1. : 160 .
  2. «160» (
  3. ) ,
  4. . «160»
  5. - « 80».
  6. «>» (4) «80».
  7. ,
  8. . «80»
- ... «10».
- 10-30-

WARC  
6

-02.  
2-3-

-,DX-

8. \_\_\_\_\_



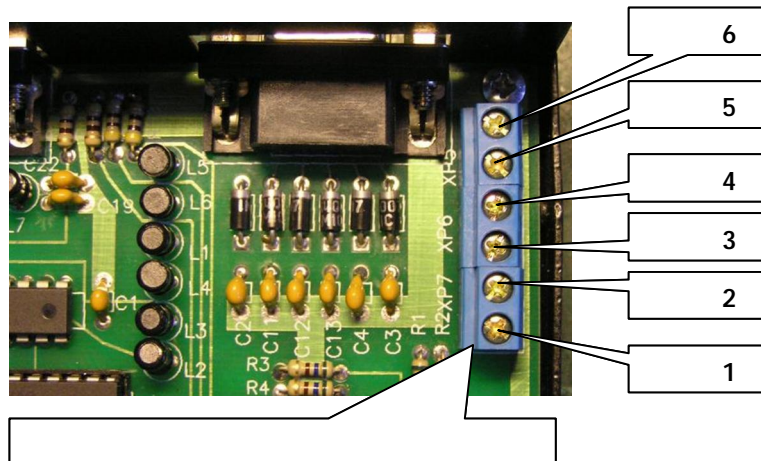
.8

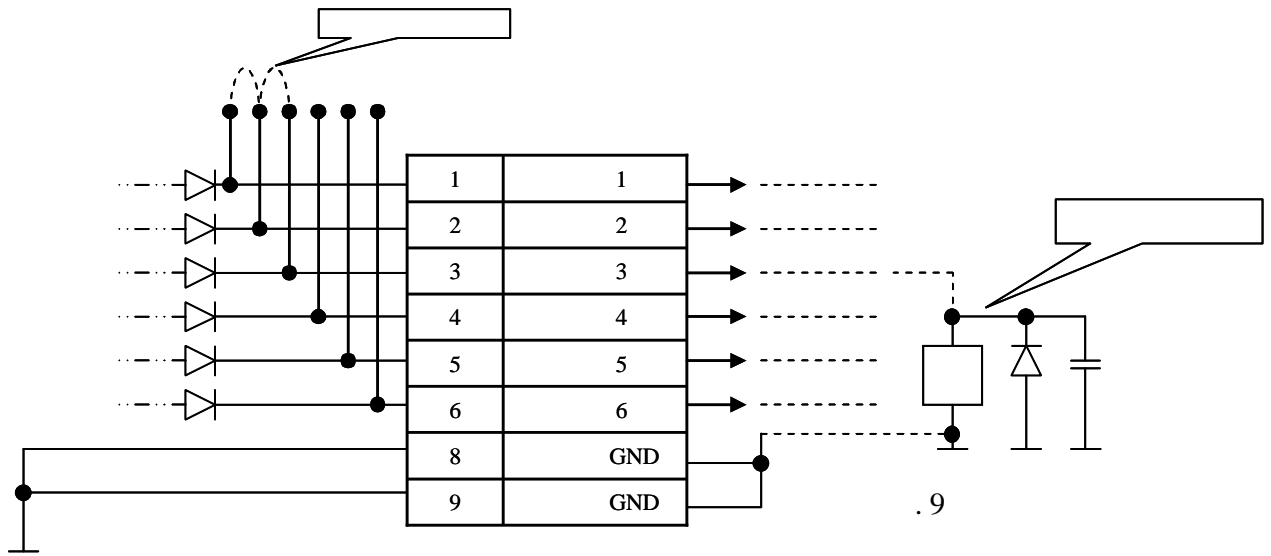
9. \_\_\_\_\_

-02

.9 -

( ...





- 10-15-20 .  
 « -4». 1  
 160, 80, 40,  
 160, 80, 40- .  
 20-15-10 . ( . )  
 1-2-3.( )

**10.** \_\_\_\_\_

:  
 -02  
 -02  
 155 125 45  
 220  
 +15  
 450  
 +12...+15 .  
 :  
 100  
 500