

DT 12100

DELTA[®] BATTERY

12В 100Ач



Свинцово-кислотные аккумуляторы Delta серии DT специально разработаны для нетребовательных систем и оптимизированы для работы в буферном режиме. Рекомендованы для применения в охранно-пожарных системах и системах контроля и управления доступом. Аккумуляторы Delta серии DT – это привлекательная цена и стабильные характеристики.

Конструкция батареи

Компонент	Полож. пластина	Отриц. пластина	Контейнер	Крышка	Клапан	Клеммы	Сепаратор	Электролит
Материал	Диоксид свинца	Свинец	ABS	ABS	Каучук	Медь	Стекловолокно	Серная кислота

Технические характеристики

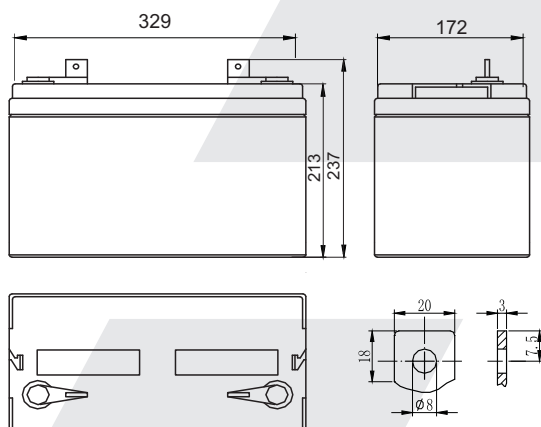
Номинальное напряжение 12В
Срок службы 3~5 лет
Номинальная емкость (25°C) 100Ач
Саморазряд 3% емкости в месяц при 20°C

Рабочий диапазон температур

Разряд -20~60°C
Заряд -10~60°C
Хранение -20~60°C
Метод заряда: Заряд постоянным напряжением (25°C)
Циклический режим 14.5-14.9В
 Макс. зарядный ток 30А
 Температурная компенсация -30мВ/°С
Буферный режим 13.6-13.8В
 Температурная компенсация -20мВ/°С

Габариты, вес

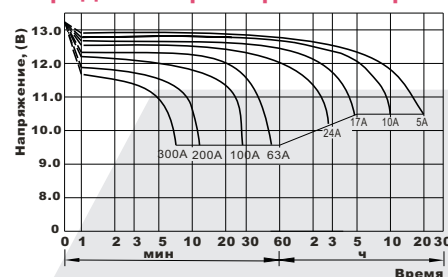
Длина, мм 329
Ширина, мм 172
Высота, мм 213
Полная высота, мм 237
Вес, кг 32.5



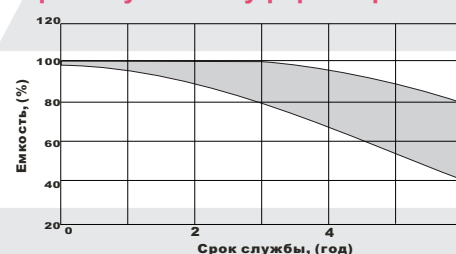
Особенности

- Технология AGM позволяет рекомбинировать 99% выделяемого газа
- Нет ограничений на воздушные перевозки
- Соответствие требованиям UL
- Эксплуатация в любом положении
- Легированные кальцием свинцовые пластины обеспечивают высокую плотность энергии
- Необслуживаемые, нет необходимости в доливе воды

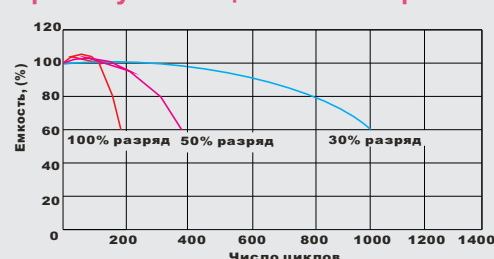
Разрядные характеристики при 25°C



Срок службы в буферном режиме



Срок службы в циклическом режиме



ОФИЦИАЛЬНЫЕ ПРЕДСТАВИТЕЛИ:
Москва: +7 (495) 785-7387, e-mail: sales@energon.ru
Санкт-Петербург: +7 (812) 449-3742, e-mail: sales@spb.energon.ru
Новосибирск: +7 (383) 221-1848, e-mail: sales@nsk.energon.ru
Екатеринбург: +7 (343) 214-7744, e-mail: sales@ekb.energon.ru
Ростов-на-Дону: +7 (863) 273-2085, 273-2081, e-mail: sales@rnd.energon.ru
Пермь: +7 (342) 257-0394, e-mail: sales@prm.energon.ru
Владивосток: +7 (4232) 44-5175, e-mail: sales@vl.energon.ru
Киев: +38 (044) 585-5967(69), 585-5968, e-mail: sales@energon.kiev.ua

www.energon.ru